

Ceník,  
technická data a rozměry modelu



# Touran



# Ceník

Linie	Zdvihový objem (l)	Převodovka	Výkon kW (k)	Objednací kód	Cena s DPH
<b>Touran</b>	1,5 TSI EVO	Manuální 6 st.	110/150	5T12CX26	814 900
<b>Comfortline</b>	1,5 TSI EVO	Manuální 6 st.	110/150	5T13CX26	860 900
	1,5 TSI EVO	Aut. DSG7	110/150	5T13CZ26	912 900
	2,0 TDI	Manuální 6 st.	90/122	5T131X26	922 900
	2,0 TDI	Aut. DSG7	110/150	5T136Z26	1 005 900
	1,5 TSI EVO	Manuální 6 st.	110/150	5T14CX26	897 900
<b>Highline</b>	1,5 TSI EVO	Aut. DSG7	110/150	5T14CZ26	951 900
	2,0 TDI	Manuální 6 st.	90/122	5T141X26	959 900
	2,0 TDI	Aut. DSG7	110/150	5T146Z26	1 044 900
	1,5 TSI EVO	Manuální 6 st.	110/150	5T14CX26	897 900
<b>R-Line</b>	1,5 TSI EVO	Aut. DSG7	110/150	5T14CZ26	951 900
	1,5 TSI EVO	Manuální 6 st.	110/150	5T14CX26	897 900
	2,0 TDI	Manuální 6 st.	90/122	5T141XR9	1 083 900
	2,0 TDI	Aut. DSG7	110/150	5T146ZR9	1 177 900

DSG - 6stupňová nebo 7stupňová automatická převodovka s dvojitou spojkou s možností manuálního řazení. 4Motion - pohon všech kol. BMT - motor se sníženou spotřebou. \*Spotřeba v kg/100 km. Ceny všech modelů jsou v Kč včetně 21% DPH. Veškeré údaje obsažené v tomto ceníku mají pouze informativní charakter. Od data předání do tisku nebo uveřejnění na internetu mohlo dojít k úpravám. Fotografie mohou zobrazovat i příslušenství nebo zvláštní výbavu, která není součástí dané zvolené specifikace vozidla. Pro aktuální informace o cenách, výbavě, akčních modelech či možnosti kombinací jednotlivých mimořádných výbav se obraťte na naše autorizované prodejce, jejichž seznam naleznete na našich stránkách [www.volkswagen.cz](http://www.volkswagen.cz). Volkswagen si vyhrazuje právo uskutečňovat v průběhu výroby změny proti provedením zde uvedeným.

## Touran

- **12V zásuvka**  
na středové konzole vzadu v loketní opěrce vpředu v zavazadlovém prostoru
- **16" ocelová kola Design B**  
rozměr 6,5 J x 16 pneumatiky 205/60 R16
- **Akustické a grafické upozornění nepřipnutých pásů vpředu**,  
grafické upozornění nepřipnutých zadních pásů
- **Automatická klimatizace Climatronic**  
automatická regulace nastavení teploty oddělené pro řidiče a spolujezdce klimatizovaná příhrádka spolujezdce senzor kvality vnějšího vzduchu s automatickým přepnutím na vnitřní cirkulaci 3zónová
- **Automatický spínač světlometů**  
Coming/Leaving home dešťový senzor
- **Bederní opěrky vpředu**
- **Bez označení motoru vzadu**
- **Bezpečnostní hlavové opěrky vpředu**
- **Bez podélného střešního nosiče**
- **Boční a hlavové airbagy vpředu**  
hlavové vzadu
- **Centrální zamykání Keyless Start**  
bezklíčové startování bez SAFELOCK
- **Čalounění stropu v šedá "Storm"**
- **Čelní airbagy řidiče a spolujezdce**  
možnost deaktivace u spolujezdce kolenní airbag řidiče
- **Dešťový senzor**
- **Dětská pojistka**  
manuální
- **Digitální radiopřijímač (DAB+)**  
rozšíření rádia o příjem digitálního vysílání závislý na síle signálu v daném místě
- **Dvojitá koncová světla**  
brzdové světlo LED
- **eCall**  
nouzové volání v případě nehody
- **Elektromechanická parkovací brzda**  
s funkcí Auto Hold asistent pro rozjezd do kopce

## Touran

- **Elektronický imobilizér**
- **Elektronický stabilizační systém ESP**  
včetně ABS, ASR (systém regulace prokluzu kol) EDL (elektronická uzávěrka diferenciálu) EDTC (elektronická regulace brzdného momentu) stabilizace přívěsu
- **Front Assist**  
systém nouzového brzdění s funkcí "City Brake"
- **Halogenové světlometry**  
směrové ukazatele pod jednotným sklem s denním svícením
- **ISOFIX**  
příprava pro upevnění dětských sedaček na sedadlech v 2. řadě
- **Koncové mlhové světlo**
- **Lakování v barvě vozu**  
kliky dveří vnější zpětná zrcátka
- **Lane Assist**  
systém pro udržování vozu v jízdním pruhu
- **LED osvětlení SPZ**
- **Loketní opěrka vpředu**  
s odkládacím prostorem a výdechy ventilace dozadu podélně a výškově nastavitelná s odjímatelným odkládacím prostorem
- **Make-up zrcátka ve slunečních clonách**
- **Multifunkční volant**  
nastavitelný výškově i podélně
- **Nárazníky v barvě vozu**
- **Navigace Discover Media**  
8" barevný dotykový display třetí generace infotainmentu MIB 3 Bluetooth (handsfree, ovládání hudby) USB-C port reproduktory vpředu a vzadu aktualizace zdarma Volkswagen Media Control funkce Streaming & Internet rozpoznávání dopravních značek součástí navigace není App-Connect
- **Nepřímá kontrola poklesu tlaku v pneu**
- **Odkládací příhrádka na středové konzole**  
s víkem
- **Palubní literatura v českém jazyce**
- **Parkovací senzory Park Pilot**  
senzory vpředu a vzadu zobrazení na displeji
- **Podlaha zavazadlového prostoru**  
textilní
- **Posilovač řízení**

## Touran

- **Potahy sedadel v látce "Charly"**
- **Přední kotoučové brzdy**
- **Přední sedadla výškově nastavitelná**
- **Příhrádka u spolujezdce klimatizovaná**
- **Příprava na We Connect a We Connect Plus**  
pro využívání služeb je nutná registrace a aktivace Systém We Connect je nehmotným produktem (aplikací resp. softwarem) společnosti Volkswagen AG, 38436 Wolfsburg, Spolková republika Německo, která je jejím výhradním prodejcem/ poskytovatelem. Autorizovaní prodejci značky Volkswagen prodávají výhradně hardware nezbytný pro jeho fungování a ve vztahu k prodeji softwaru společnost Volkswagen AG žádným právním způsobem nezastupují. Pokud nejsou služby ve voze aktivovány do 90 dní od předání vozu zákazníkovi, začne běžet bezplatná lhůta. Zákazník může služby aktivovat i později, ale bezplatná lhůta je v tom případě kratší. součástí přípravy není App-Connect
- **Rezervní kolo plnohodnotné ocelové**
- **Sada náradí a zvedák vozu**
- **Side Assist**  
asistent pro změnu jízdního pruhu asistent pro vyparkování (v případě vyjždění z parkovací místa, zabrání kolizi s projíždějícím vozem)
- **Start-Stop systém**  
rekuperace kinetické energie při brzdění
- **Systém PreCrash**  
proaktivní bezpečnostní systém v případě elektronického vyhodnocení rizika nehody dojde k automatickému dovození oken, příp. panoramatického okna, natlakování brzd a přitažení bezpečnostních pásů
- **Systém rozpoznání chodců a cyklistů**
- **Systém sledování únavy řidiče**
- **Telefonní rozhraní s indukčním nabíjením**
- **Tempomat včetně omezovače**
- **Tísňové volání**  
tlačítko tísňového volání ve voze umožňuje telefonickou hlasovou péči do chvíle, než dorazí potřebná pomoc hlasová péče je poskytována v 10ti evropských jazycích (němčina, angličtina, francouzština, italština, holandština, polština, portugalština, švédština, španělština a čeština)

## Touran

- **Třibodové bezpečnostní pásy**  
vpředu i vzadu vpředu s výškovým nastavením s předepínači vpředu i vzadu
- **Tři oddělená sedadla v druhé řadě**  
posuvná podélně s možností nastavení opěradla loketní opěrka funkce "Easy Fold"
- **Variabilní podlaha zavazadl. prostoru**  
s fixačními elementy
- **Vnější zpětná zrcátka el. sklopná**  
s automatickou clonou automatické naklonění vnějšího zpětného zrcátka u spolujezdce při zařazení zpátečky na straně spolujezdce konvexní na straně řidiče asférické
- **Výstražný trojúhelník**
- **Zadní kotoučové brzdy**

## Comfortline Navíc oproti výbavě Touran

- **Adaptivní tempomat do 210km/h**  
s funkcí Front Assist a City-brake s funkcí Stop&Go (jen pro DSG) automatická regulace odstupe od vpředu jedoucího vozu s funkcí Front Assist zkrácení brzdě dráhy a varování při nebezpečném snížení odstupe funkce City-brake - nouzové brzdění (do 30 km/h)
- **Bezpečnostní hlavové opěrky vpředu**  
výškově a podélně nastavitelné
- **Dekor "New Brushed Design"**  
dekor přístrojové desky dekor obložení dveří vpředu
- **Dekor středové konzole "Piano Black"**
- **Elektronický stabilizační systém ESP**  
včetně ABS, ASR (systém regulace prokluzu kol) EDL (elektronická uzávěrka diferenciálu) EDTC (elektronická regulace brzděného momentu) stabilizace přívěsu
- **Front Assist**  
systém monitorující provoz před vozem funkce nouzového brzdění

## Comfortline Navíc oproti výbavě Touran

- **Chromované lišty bočních oken**
- **Chromové lemování**  
větracích otvorů ovládacích prvků pro rádio a klimatizaci spínače světlometů
- **Komfortní sedadla vpředu**
- **Kryt zavazadlového prostoru**  
zatažitelný a odnímatelný manuálně
- **Make-up zrcátka ve slunečních clonách**  
s osvětlením
- **Multifunkční volant v kůži**
- **Nárazníky v barvě vozu**
- **Opěradlo sedadla spolujezdce sklopné (zcela)**
- **Podélné střešní nosiče**  
stříbrně eloxované
- **Potahy sedadel v látce "Lasano"**  
vc. komfortní sedadla
- **Přihrádka ve stropě**
- **Přihrádky pod předními sedadly**
- **Příprava na We Connect a We Connect Plus**  
pro využívání služeb je nutná registrace a aktivace Systém We Connect je nehmotným produktem (aplikací resp. softwarem) společnosti Volkswagen AG, 38436 Wolfsburg, Spolková republika Německo, která je jejím výhradním prodejcem/ poskytovatelem. Autorizovaní prodejci značky Volkswagen prodávají výhradně hardware nezbytný pro jeho fungování a ve vztahu k prodeji softwaru společnost Volkswagen AG žádným právním způsobem nezastupují. Pokud nejsou služby ve voze aktivovány do 90 dní od předání vozu zákazníkovi, začne běžet bezplatná lhůta. Zákazník může služby aktivovat i později, ale bezplatná lhůta je v tom případě kratší. součástí přípravy není App-Connect
- **Sklopné stolky**  
na zadní straně předních sedadel
- **Tři oddělená sedadla v druhé řadě**  
posuvná podélně s možností nastavení opěradla loketní opěrka funkce "Easy Fold"
- **Zatmavená zadní okna**  
boční zadní okna okno pátých dveří

## Highline Navíc oproti výbavě Comfortline

- **16" kola z lehké slitiny Karlstad**  
rozměr 6,5J x 16 pneumatiky 205/60 R16
- **Ambientní osvětlení**  
osvětlení dveří lampičky LED pro čtení podsvícené dekorační lišty na dveřích
- **Dekor interiéru "Piano Black"**  
přístrojová deska středová konzola a vykládání dveří vpředu
- **Digital Cockpit Pro**  
10,25" obrazovka s barevným multifunkčním ukazatelem volitelné profily zrcadlení mapových podkladů v kombinaci s navigací Discover Media nebo Discover Pro při volbě Discover Media jsou mapové podklady zobrazeny buď na Digital Cockpit Pro nebo na obrazovce infotainmentu při volbě Discover Pro lze mapové podklady zobrazit na obou displejích zároveň
- **Chromované orámování spínače světlometů a panelu pro ovládání vnějších zpětných zrcátek a oken**
- **Mlhové světlometry**  
se statickým odbočovacím světlem
- **Multifunkční volant v kůži**  
řazení pádly pod volantem pro DSG
- **Nárazníky v barvě vozu**  
vpředu s chromovou lištou
- **Osvětlení prostoru pro nohy vpředu**
- **Potahy sedadel "ArtVelours"**  
středový pruh Microfleece Microfleece na předních sedadlech
- **Rezervní kolo plnohodnotné**
- **Textilní koberečky**  
vpředu a vzadu
- **Top-komfortní sedadla vpředu**
- **Zásuvka 230 V vzadu**  
zásuvka na levé straně kufru přídavné osvětlení v zavazadlovém prostoru osvětlení je vyjmutelné a použitelné jako svítlna

## R-Line Navíc oproti výbavě Highline

- **17" kola z lehké slitiny Salvador**  
Volkswagen R šedá metallic rozměr 6,5 J x 17 pneumatiky 215/55 R17 samozacelující pneumatiky bezpečnostní šrouby
- **Dojezdové rezervní kolo ocelové - 16"**  
pro kola o velikosti 17" a 18" sada nářadí a zvedák vozu

## R-Line Navíc oproti výbavě Highline

- **Dynamic Light Assist**  
regulace dálkových světlometů umožňující trvalé použití dálkových světel bez oslňování vozu v protisměru částečné clonění pomocí maskovací funkce
- **LED světlometry dynamické**  
s dynamickým přisvětlováním zatáček včetně LED denního svícení regulace dálkového svícení (v závislosti na rychlosti, od cca 100km/h zvýšení svítivosti) dynamické přisvětlování zatáček neobsahuje Light Assist
- **LED zadní světla**  
brzdové světlo LED
- **R-Line Paket**  
Exteriér & Interiér (Highline) Potahy v látce design "Race"  
Bočnice z mikrovlákn "San Remo" R-line logo na předních sedadlech Pedály v designu leštěné oceli Přední nárazník v R-Line designu Multifunkční sportovní volant v kůži (pro vozy s DSG převodovkou s pádly pod volantem) Dekorace "Black Lead Grey" pro středovou konzoli a přední dveře R-Line logo v masce vozu R-Line logo na předních dveřích pod vnějším zpětným zrcátkem Černý strop Nástupní lišty vpředu z hliníku s R-Line logem BEZ MLHOVÝCH SVĚTLOMETŮ
- **Zimní paket**  
vyhřívání předních sedadel kontrolka stavu nádržky ostřikovačů ostřikovače světlometů

## Příplatková výbava

Kód	Výbava	Touran	Comfortline	Highline	R-Line	Cena v Kč vč. 21% DPH
<b>Akční pakety</b>						
W14 4I3 KA1 PDA	<b>Akční paket Technik</b> Bezklíčové odemykání Keyless Access; Zpětná kamera "Rear Assist"; Volba profilu jízdy –	-	-	o	o	19 800
<b>Designové pakety/Design exteriéru</b>						
W02	<b>R-Line Exteriér</b> Přední nárazník v R-line designu; R-Line logo v masce vozu; R-Line logo na předních dveřích pod vnějším zpětným zrcátkem; BEZ MLHOVÝCH SVĚTLOMETŮ	-	-	o	-	23 400
<b>Vnější výbava</b>						
WLM	<b>LED světlomety dynamické</b> s dynamickým přisvětlováním zatáček; včetně LED denního svícení; regulace dálkového svícení (v závislosti na rychlosti, od cca 100km/h zvýšení svítivosti); dynamické přisvětlování zatáček; neobsahuje Light Asisst	-	o	o	-	58 600
8SK	<b>LED zadní světla</b> brzdové světlo LED	-	o	o	-	12 400
8WH	<b>Mlhové světlomety</b> se statickým odbočovacím světlem	o	o	-	-	8 500
3S2	<b>Podélné střešní nosiče - černé</b>	- o	- -	o -	o -	0 9 700
PAA	<b>Tažné zařízení vč. Trailer Assist</b> výklopné s el. odjištěním; Trailer assist vč. Park Assist	o	o	o	o	54 700
<b>Vnitřní výbava</b>						
QA2	<b>1 integrovaná dětská sedačka vpravo</b> s bočním držením a hlavovou opěrkou; pro děti od 3 let; v druhé řadě sedadel; vyklopitelné	-	o	o	o	7 500
QA6	<b>2 integrované dětské sedačky</b> vpravo a vlevo; s bočním držením a hlavovou opěrkou; pro děti od 3 let; v druhé řadě sedadel; vyklopitelné	o	o	o	o	14 900
WCP	<b>Cargo paket</b> síť v zavazadlovém prostoru fixovatelná na C-šínu; nadstandartní osvětlení vyjimatelné a použitelné jako svítilna	o	o	o	o	5 600
3U2	<b>Kryt zavazadlového prostoru</b> zatažitelný a odnímatelný; manuálně	o	-	-	-	11 500

## Příplatková výbava

Kód	Výbava	Touran	Comfortline	Highline	R-Line	Cena v Kč vč. 21% DPH
2FM	<b>Multifunkční volant v kůži vyhřívaný</b> ovládání palubního počítače, rádia a telefonu; hlavice řadicí páky v kůži	-	○	○ <sup>1</sup>	○ <sup>2</sup>	4 300
2FT	<b>Multifunkční volant v kůži vyhřívaný</b> s pádly pro řazení převodovky DSG; hlavice řadicí páky v kůži	-	○ <sup>3</sup>	○ <sup>4</sup>	○ <sup>5</sup>	9 600
3Y7	<b>Ochranná sluneční roleta</b> pro boční okna vzadu	○	○	○	○	3 600
PKJ	<b>Paket Rodina</b> Dětské pojistky pro zadní dveře - elektricky ovládané - ovladatelné z místa řidiče; sluneční roletky na zadních dveřích; skládací a odnímatelná podložka do zavazadlového prostoru	○	○	○	○	6 300
PGA	<b>Sedmimístné provedení</b> 3 oddělená sedadla v druhé řadě s loketní opěrkou; 2 samostatná sedadla ve třetí řadě s funkcí "Easy Fold"; Nuti Tire mobility set a odpadá sériové rezervní kolo; ISOFIX - příprava pro upevnění dětských sedaček na sedadlech v 2. a 3. řadě	-	○	○	○	36 900
\$L3	<b>Sériová přední sedadla výškově nastavitelná</b>	-	○	○	-	0
3CX	<b>Síť oddělující zavazadlový prostor</b>	○	○	○	○	8 500
OTD	<b>Textilní koberečky</b> vpředu a vzadu	○	○	-	-	5 600
4A4	<b>Vyhřívání předních a zadních sedadel</b>	-	○	○	○	7 500
WWE \$PB	<b>Zimní paket vks.</b> vyhřívání předních sedadel; kontrolka stavu nádržky ostříkovačů; ostříkovače světlometů; v kombinaci s "ErgoActive sedadla I a II"	-	○	○	-	9 900
<b>Asistenční systémy a funkčnost</b>						
4I6 WD3	<b>Alarm se SAFELOCK</b> Back-up-Horn; ostraha interiéru; senzor naklonění vozu	○	○	○	○	5 000
4X4	<b>Boční airbagy vzadu</b>	○	○	○	○	11 400
PXX	<b>Dynamic Light Assist</b> regulace dálkových světlometů umožňující trvalé použití dálkových světel bez oslňování vozu v protisměru; částečné clonění pomocí maskovací funkce	-	○	○	-	13 300
PE6	<b>Easy Open</b> dálkově ovladatelné elektrické otevírání a zavírání pátých dveří; otevírání zavazadlového prostoru pohybem nohy pod zadním nárazníkem; bezklíčové odemýkání Keyless včetně bezklíčového startování	○	○	○	○	24 400

1 Platí pouze pro motorizace 5T146Z26

2 Platí pouze pro motorizace 5T146ZR9

3 Neplatí pro motorizace 5T131X26, 5T13CX26

4 Neplatí pro motorizace 5T141X26, 5T14CX26

5 Neplatí pro motorizace 5T141XR9, 5T14CXR9

## Příplatková výbava

Kód	Výbava	Touran	Comfortline	Highline	R-Line	Cena v Kč vč. 21% DPH
PE7 WD3	<b>Easy Open se SAFELOCK a Alarmem</b> dálkově ovladatelné elektrické otevírání a zavírání pátých dveří; otevírání zavazadlového prostoru pohybem nohy pod zadním nárazníkem; bezklíčové odemýkání Keyless včetně bezklíčového startování; s bezpečnostním prvkem SAFELOCK; Alarm; Back-up-Horn; ostraha interiéru; senzor naklonění vozu	-	○ <sup>3</sup>	○ <sup>4</sup>	○ <sup>5</sup>	29 400
PE9 WD3	<b>Easy Open se SAFELOCK a Alarmem</b> dálkově ovladatelné elektrické otevírání a zavírání pátých dveří; otevírání zavazadlového prostoru pohybem nohy pod zadním nárazníkem; bezklíčové odemýkání Keyless včetně bezklíčového startování; s bezpečnostním prvkem SAFELOCK; Alarm; Back-up-Horn; ostraha interiéru; senzor naklonění vozu	-	○ <sup>6</sup>	○ <sup>7</sup>	○ <sup>8</sup>	29 400
PE7 WD3 \$14	<b>Easy Open se SAFELOCK a Alarmem vks.</b> dálkově ovladatelné elektrické otevírání a zavírání pátých dveří; otevírání zavazadlového prostoru pohybem nohy pod zadním nárazníkem; bezklíčové odemýkání Keyless včetně bezklíčového startování; s bezpečnostním prvkem SAFELOCK; Alarm; Back-up-Horn; ostraha interiéru; senzor naklonění vozu; v kombinaci s "Akční paket Technik" nebo "Akční paket Comfort"	-	-	○ <sup>4</sup>	○ <sup>5</sup>	15 900
PE9 WD3 \$14	<b>Easy Open se SAFELOCK a Alarmem vks.</b> dálkově ovladatelné elektrické otevírání a zavírání pátých dveří; otevírání zavazadlového prostoru pohybem nohy pod zadním nárazníkem; bezklíčové odemýkání Keyless včetně bezklíčového startování; s bezpečnostním prvkem SAFELOCK; Alarm; Back-up-Horn; ostraha interiéru; senzor naklonění vozu; v kombinaci s "Akční paket Technik" nebo "Akční paket Comfort"	-	○ <sup>6</sup>	○ <sup>7</sup>	○ <sup>8</sup>	17 400
PE6 \$14	<b>Easy Open vks.</b> dálkově ovladatelné elektrické otevírání a zavírání pátých dveří; otevírání zavazadlového prostoru pohybem nohy pod zadním nárazníkem; bezklíčové odemýkání Keyless včetně bezklíčového startování; v kombinaci s "Akční paket Technik" (Highline) nebo "Akční paket Comfort"	-	○	○	○	12 400
4E7	<b>Elektrické ovládání pátých dveří</b> dálkové odjištění víka	○	○	○	○	12 700
QH1	<b>Hlasové ovládání</b>	○	○	○	○	6 700
4I3	<b>Keyless Advanced</b> bezklíčové odemýkání a startování	○	○ <sup>9</sup>	○ <sup>10</sup>	○ <sup>11</sup>	12 000
PE5	<b>Keyless Advanced</b> bezklíčové odemýkání a startování	-	○ <sup>12</sup>	○ <sup>13</sup>	○ <sup>14</sup>	12 000
PE2 WD3 \$14	<b>Keyless Advanced SAFELOCK a Alarmem vks.</b> bezklíčové odemýkání a startování; s bezpečnostním prvkem SAFELOCK; Alarm; Back-up-Horn; ostraha interiéru; senzor naklonění vozu; v kombinaci s "Akční paket Technik" nebo "Akční paket Comfort"	-	-	○	-	5 000

6 Neplatí pro motorizace 5T136Z26, 5T13CZ26

7 Neplatí pro motorizace 5T146Z26, 5T14CZ26

8 Neplatí pro motorizace 5T146ZR9, 5T14CZR9

9 Neplatí pro motorizace 5T131X26

10 Neplatí pro motorizace 5T141X26

11 Neplatí pro motorizace 5T141XR9

12 Neplatí pro motorizace 5T136Z26

13 Neplatí pro motorizace 5T146Z26

14 Neplatí pro motorizace 5T146ZR9



## Příplatková výbava

Kód	Výbava	Touran	Comfortline	Highline	R-Line	Cena v Kč vč. 21% DPH
PE2 WD3	<b>Keyless Advanced se SAFELOCK a Alarmem</b> bezklíčové odemýkání a startování; s bezpečnostním prvkem SAFELOCK; Alarm; Back-up-Horn; ostraha interiéru; senzor naklonění vozu	-	-	○	○	5 000
PE5 \$14	<b>Keyless Advanced vks.</b> bezklíčové odemýkání a startování; v kombinaci s "Akční paket Technik" a "Akční paket Comfort"	-	○ <sup>12</sup>	○ <sup>13</sup>	○ <sup>14</sup>	0
8G1	<b>Light Assist</b> automatické přepínání mezi dálkovým a potkávacím světlem dle provozu v protisměru	○	○	○	-	4 600
WHA	<b>Nezávislé topení</b> s dálkovým ovládáním; s časovačem	○	○	○	○	50 800
7X5	<b>Parkovací asistent Park Assist</b> umožňující zaparkování částečně bez zásahu řidiče; Parkpilot se signalizací vzdálenosti od překážek směrem dopředu i dozadu	○	○	○	○	12 500
PFE	<b>Travel Assist vč. ACC</b> udržuje vůz v jízdním pruhu, udržuje nastavenou rychlost a současně přitom bere v úvahu i odstup od vpředu jedoucích vozidel; Lane Assist (asistent udržování jízdního pruhu); Front Assist s autonomním nouzovým brzděním; ACC - automatická regulace odstupů od vpředu jedoucího vozu s omezovačem rychlosti -	-	○	○	○	16 600
PGX	<b>Vyhřívání čelního skla</b> vyhřívání pomocí drátků	○	○	○	○	6 000
PV1	<b>Zásuvka 230 V vzadu</b> zásuvka na levé straně kufříku; přídatné osvětlení v zavazadlovém prostoru; osvětlení je vyjmutelné a použitelné jako svítidla	○	○	-	-	4 800
WWE	<b>Zimní paket</b> vyhřívání předních sedadel; kontrolka stavu nádržky ostřikovačů; ostřikovače světlometů	○	○	○	-	14 100
WWE 4A4	<b>Zimní paket Plus</b> vyhřívání předních a zadních sedadel; kontrolka stavu nádržky ostřikovačů; ostřikovače světlometů	-	○ <sup>15</sup>	○ <sup>16</sup>	-	21 600
WWE 4A4 8GV	<b>Zimní paket Plus</b> vyhřívání předních a zadních sedadel; kontrolka stavu nádržky ostřikovačů; ostřikovače světlometů	-	○ <sup>17</sup>	○ <sup>18</sup>	-	21 600
KA1	<b>Zpětná kamera</b>	○	○	○	○	8 900
KA2	<b>Zpětná kamera vks. PAA</b> pouze pro "Trailer Assist"	- ○	- ○	○ -	○ -	0 8 900

15 Neplatí pro motorizace 5T131X26, 5T136Z26

16 Neplatí pro motorizace 5T141X26, 5T146Z26

17 Neplatí pro motorizace 5T13CX26, 5T13CZ26

18 Neplatí pro motorizace 5T14CX26, 5T14CZ26

## Příplatková výbava

Kód	Výbava	Touran	Comfortline	Highline	R-Line	Cena v Kč vč. 21% DPH
KA2 \$14	Zpětná kamera vks. pouze pro "Trailer Assist"; v kombinaci s "Akční paket Technik"	-	-	-	o	0
<b>Multimédia a navigace</b>						
9WJ	App-Connect Wireless bezdrátové propojení smartphone s infotainmentem vozu (rádio, navigace)	o	o	o	o	6 400
9S0	Digital Cockpit Pro 10,25" obrazovka; s barevným multifunkčním ukazatelem; volitelné profily; zrcadlení mapových podkladů v kombinaci s navigací Discover Media nebo Discover Pro; při volbě Discover Media jsou mapové podklady zobrazeny buď na Digital Cockpit Pro nebo na obrazovce infotainmentu; při volbě Discover Pro lze mapové podklady zobrazit na obou displejích zároveň	-	o	-	-	12 200
RCB	Navigace Discover Pro 9,2" barevný dotykový displej; nová generace infotainmentu MIB 3; reproduktory vpředu a vzadu (8); USB-C port; hlasové ovládání; Bluetooth (handsfree, ovládání hudby); 3D zobrazení map; App-Connect Wireless	o	o	o	o	33 500
9VW	Soundsystem DYNAUDIO Contour Surround digitální zesilovač; centrální reproduktor; bez subwooferu; zesilovač s celkovým výkonem 330 Watt; 8+1 reproduktorů; 16-kanálový zesilovač	-	o	o	o	19 100
U9E 7B2	USB-C port 2x pro nabíjení vzadu odpadá 12V zásuvka v zadní střední konsoli vozu a zůstává pouze 12 V zásuvka v zavazadlovém prostoru	o	o	o	o	4 200
<b>Kola a podvozky</b>						
WJ2	16" kola z lehké slitiny Hamburg rozměr 6,5 J x 16; pneumatiky 205/60 R16; bezpečnostní šrouby	-	-	o	-	5 200
		-	o	-	-	27 400
PJ4	16" kola z lehké slitiny Karlstad rozměr 5J x 16; pneumatiky 205/60 R16	o	o	-	-	22 200
PJB	17" kola z lehké slitiny Alexandria rozměr 6,5 J x 17; pneumatiky 215/55 R17; samozacelující pneumatiky; bezpečnostní šrouby	-	-	o	-	21 600
		-	o	-	-	42 300
PI4	17" kola z lehké slitiny Salvador Volkswagen R; šedá metallic; rozměr 6,5 J x 17; pneumatiky 215/55 R17; samozacelující pneumatiky; bezpečnostní šrouby	-	-	o	-	23 600
		-	o	-	-	37 700
PJA	17" kola z lehké slitiny Vallelunga černé/leštěné; rozměr 6,5 J x 17; pneumatiky 215/55 R17; samozacelující pneumatiky; bezpečnostní šrouby	-	-	o	-	21 600
		-	o	-	-	42 300
PI3	18" kola z lehké slitiny Marseille Volkswagen R; černé, leštěné; rozměr 7 J x 18; pneumatiky 225/45 R18; samozacelující pneumatiky; bezpečnostní šrouby	-	-	-	o	19 000
		-	-	o	-	39 000
WDD	Adaptivní regulace podvozku DCC jízdní režimy Sport, Comfort a Normal (nastavuje tlumiče a přizpůsobuje posilovač řízení)	-	o	o	o	30 200

## Příplatková výbava

Kód	Výbava	Touran	Comfortline	Highline	R-Line	Cena v Kč vč. 21% DPH
PR1	<b>Dojezdové rezervní kolo ocelové - 16"</b> pro kola o velikosti 17" a 18"; sada nářadí a zvedák vozu	-	-	○	-	0
		-	○	-	-	3 200
PSX	<b>Podvozek pro špatné cesty</b> zvýšený podvozek o cca 15mm; ochranný kryt motoru	-	○	○	○	28 500
PR3	<b>Rezervní kolo plnohodnotné</b>	-	○	-	-	2 100
PSF	<b>Sportovní podvozek</b> cca o 15 mm snížený; tužší pérování	-	○	○	○	7 800
1G8	<b>Tire mobility set</b> 12V kompresor; lepicí hmota; odpadá rezerva	-	○	○	○	0
PDA	<b>Volba profilu jízdy</b> s možností volby ECO režimu	○	○	○	○	5 900
<b>Prodloužená záruka</b>						
EA2	<b>Prodloužená záruka 3 roky/60.000 km</b> podle toho, která situace nastane dříve	○	-	-	-	5 200
EA6	<b>Prodloužená záruka 4 roky/120.000 km</b> podle toho, která situace nastane dříve; Kombinovatelné pouze s VO podporami pouze do čtvrtého odběrového pásma tzn. 21 vozů a pouze max. na 21 vozů.	○	-	-	-	14 400
EA5	<b>Prodloužená záruka 4 roky/80.000 km</b> podle toho, která situace nastane dříve	○	○	○	○	10 800
EA8	<b>Prodloužená záruka 5 let/100.000 km</b> podle toho, která situace nastane dříve	○	○	○	○	18 500
EA9	<b>Prodloužená záruka 5 let/150.000 km</b> podle toho, která situace nastane dříve	○	○	○	○	25 000
<b>Servisní balíčky</b>						
\$SB	<b>Extra zvýhodnění servisního balíčku</b> více informací naleznete na stránce: <a href="http://www.volkswagen.cz/balicky">www.volkswagen.cz/balicky</a>	○	○	○	○	-10 000
\$9B	<b>Service - 5 let / 100 000 km</b> Servisní balíčky kryjí náklady na servisní úkony po dobu 5 let nebo zvolený počet najetých kilometrů. Můžete tak předejít vlivu inflace nebo zdražení náhradních dílů; Tento servisní balíček zahrnuje: servisní úkony předepsané výrobcem, včetně výměny motorového oleje, olejového filtru, vzduchového filtru, prachového a pylového filtru, zapalovacích svíček (benzínový motor), palivového filtru (naftový motor), brzdové kapaliny a prodloužení záruky mobility	○	○	○	○	35 400

## Příplatková výbava

Kód	Výbava	Touran	Comfortline	Highline	R-Line	Cena v Kč vč. 21% DPH
\$9C	<b>Service - 5 let / 150 000 km</b> Servisní balíčky kryjí náklady na servisní úkony po dobu 5 let nebo zvolený počet najetých kilometrů. Můžete tak předejít vlivu inflace nebo zdražení náhradních dílů; Tento servisní balíček zahrnuje: servisní úkony předepsané výrobcem, včetně výměny motorového oleje, olejového filtru, vzduchového filtru, prachového a pylového filtru, zapalovacích svíček (benzínový motor), palivového filtr (naftový motor), brzdové kapaliny a prodloužení záruky mobility	○	○	○	○	53 800
\$9A	<b>Service - 5 let / 60 000 km</b> Servisní balíčky kryjí náklady na servisní úkony po dobu 5 let nebo zvolený počet najetých kilometrů. Můžete tak předejít vlivu inflace nebo zdražení náhradních dílů; Tento servisní balíček zahrnuje: servisní úkony předepsané výrobcem, včetně výměny motorového oleje, olejového filtru, vzduchového filtru, prachového a pylového filtru, zapalovacích svíček (benzínový motor), palivového filtr (naftový motor), brzdové kapaliny a prodloužení záruky mobility	○	○	○	○	24 700
\$9N	<b>Service Plus - 5 let / 100 000 km</b> Servisní balíčky kryjí náklady na servisní úkony po dobu 5 let nebo zvolený počet najetých kilometrů. Můžete tak předejít vlivu inflace nebo zdražení náhradních dílů; Zahrnuje servisní úkony ve stejném rozsahu jako varianta Service a dále náhradní díly a práci nutnou k jejich výměně v případě jejich běžného opotřebení způsobeného obvyklým užíváním vozidla. Jedná se o servisní úkony na následujících částech vozidla:; Výměna stírátek; Spojka (běžné opotřebení spojky); Brzdové destičky a brzdové kotouče; Výměna rozvodového řemenu; Výměna baterie; Odpružení a tlumení; Výfukový a palivový systém; Poloosy, řemeny; Systém chlazení; Drobný pomocný materiál; Doplnění motorového oleje mezi servisními intervaly; Dezinfekci a případné doplnění klimatizace; Kontrolu vozidla před STK	○	○	○	○	64 900
\$9O	<b>Service Plus - 5 let / 150 000 km</b> Servisní balíčky kryjí náklady na servisní úkony po dobu 5 let nebo zvolený počet najetých kilometrů. Můžete tak předejít vlivu inflace nebo zdražení náhradních dílů; Zahrnuje servisní úkony ve stejném rozsahu jako varianta Service a dále náhradní díly a práci nutnou k jejich výměně v případě jejich běžného opotřebení způsobeného obvyklým užíváním vozidla. Jedná se o servisní úkony na následujících částech vozidla:; Výměna stírátek; Spojka (běžné opotřebení spojky); Brzdové destičky a brzdové kotouče; Výměna rozvodového řemenu; Výměna baterie; Odpružení a tlumení; Výfukový a palivový systém; Poloosy, řemeny; Systém chlazení; Drobný pomocný materiál; Doplnění motorového oleje mezi servisními intervaly; Dezinfekci a případné doplnění klimatizace; Kontrolu vozidla před STK	○	○	○	○	106 000
\$9M	<b>Service Plus - 5 let / 60 000 km</b> Servisní balíčky kryjí náklady na servisní úkony po dobu 5 let nebo zvolený počet najetých kilometrů. Můžete tak předejít vlivu inflace nebo zdražení náhradních dílů; Zahrnuje servisní úkony ve stejném rozsahu jako varianta Service a dále náhradní díly a práci nutnou k jejich výměně v případě jejich běžného opotřebení způsobeného obvyklým užíváním vozidla. Jedná se o servisní úkony na následujících částech vozidla:; Výměna stírátek; Spojka (běžné opotřebení spojky); Brzdové destičky a brzdové kotouče; Výměna rozvodového řemenu; Výměna baterie; Odpružení a tlumení; Výfukový a palivový systém; Poloosy, řemeny; Systém chlazení; Drobný pomocný materiál; Doplnění motorového oleje mezi servisními intervaly; Dezinfekci a případné doplnění klimatizace; Kontrolu vozidla před STK	○	○	○	○	38 200
<b>Funkční výbava</b>						
7K3	<b>Přímá kontrola poklesu tlaku v pneu</b>	○	○	○	○	5 700
<b>Design interiéru/Vnitřní výbava</b>						
PA5	<b>Ambientní osvětlení</b> osvětlení dveří; 2x LED osvětlení prostoru pro nohy; lampičky LED pro čtení; podsvícené dekorační lišty na dveřích; dekorace přístrojové desky a dveří vpředu "Piano Black"	-	○	-	-	6 000

## Příplatková výbava

Kód	Výbava	Touran	Comfortline	Highline	R-Line	Cena v Kč vč. 21% DPH
PB4	<b>ErgoActive sedadla I</b> sedadlo řidiče manuálně nastavitelné ve 14-směrech s masážní funkcí; sedadlo řidiče s nastavením výšky, vzdálenosti od volantu, délky opěradel stehen (délkově nastavitelné); nastavení sklonu sedáku a opěradla na sedadle řidiče; bederní opěrka elektricky nastavitelná s masážní funkcí na straně řidiče; bederní opěrka vpravo manuální; schránka pod sedadlem spolujezdce; přední sedadla vyhřívána; potah sedadel mikroflece "ArtVelours"	-	-	○	-	8 100
		-	○	-	-	19 500
PB6	<b>ErgoActive sedadla II</b> Top komfortní sedadla vpředu; sedadla vpředu manuálně nastavitelná ve 14-směrech s masážní funkcí; sedadlo řidiče s nastavením výšky, vzdálenosti od volantu, délky opěradel stehen (délkově nastavitelné); nastavení sklonu sedáku a opěradla na sedadle řidiče; bederní opěrky vpředu elektricky nastavitelné s masážní funkcí; přední sedadla vyhřívána; potah sedadel mikroflece "ArtVelours"; odpadají schránky pod předními sedadly; odpadá možnost sklopení sedadla spolujezdce	-	-	○	-	16 500
		-	○	-	-	27 900
<b>Design exteriéru/Vnější výbava</b>						
PS4	<b>Black Style paket</b> Nárazníky ve stylu "R"; Černé ozdobné lišty na zadním nárazníku; Černé podélné střešní nosiče; Černé lišty na bočních oknech vzadu; Černé kryty vnějších zpětných zrcátek a kliky dveří v barvě karoserie; Černá maska chladiče s chromovaným lemem ve spodní části a s logem "R- Line"	-	-	-	○	11 000
PS9	<b>Panoramatické střešní okno</b> elektricky posuvné a výklopné; příhrádka ve stropě	-	○	○	○	44 200
4KF	<b>Zatmavená zadní okna</b> boční zadní okna; okno pátých dveří	○	-	-	-	11 200
\$T6	vykoupíme Váš stávající vůz jakékoliv značky a odečteme jeho výkupní hodnotu z ceny nového vozu; pro obdržení bonusu je nutné, aby byla ve voze objednána prodloužená záruka minimálně na 4 roky/80 000 km; více informací a podmínky bonusu na protiúčet naleznete na: <a href="http://www.volkswagen.cz/">www.volkswagen.cz/</a> protiúčet	○	○	○	○	-40 000

## Technická data

	1,5 TSI EVO	1,5 TSI EVO
Zdvihový objem (ccm)	1498	1498
Počet válců	4	4
Výkon (kW / k)	110 (150)	110 (150)
Pohon	Přední	Přední
Převodovka	Manuální 6 st.	Aut. DSG7
Max. rychlost	209	209
Palivo	Benzin	Benzin
Kombinovaná spotřeba (WLTP)	6.3 l/100km; 6.3 l/100km; 6.3 l/100km; 6.3 l/100km	6.5 l/100km; 6.5 l/100km; 6.5 l/100km
Kombinovaná hodnota emise CO2 (WLTP)	143 g/km; 144 g/km; 144 g/km; 144 g/km	147 g/km; 148 g/km; 148 g/km
Emisní norma	EU6	EU6
Délka	4532	4532
Šířka	1829	1829
Výška	1638	1638
Rozvor	2786	2786
Celková přípustná hmotnost	2110	2120
Celková přípustná hmotnost nebrzděného přívěsu	750	750
Celková přípustná hmotnost brzděného přívěsu	1500	1500

Uvedené hodnoty jsou získávány předepsaným způsobem měření. Údaje se nevztahují na konkrétní vozidlo a nejsou součástí nabídky, ale slouží pouze pro účely srovnání jednotlivých typů vozidel. Spotřeba paliva a emise CO<sub>2</sub> konkrétního vozidla závisí nejen na hospodárném využití paliva, ale jsou ovlivněny také způsobem jízdy a dalšími netechnickými faktory (např. okolními podmínkami). Dodatečná výbava a příslušenství (nástavby, pneumatiky atd.) mohou mít za následek změnu jízdních parametrů, např. hmotnosti, valivého odporu či aerodynamických vlastností, a mohou tak kromě počasí a podmínek v dopravě rovněž ovlivnit spotřebu paliva a výkon. Hodnoty spotřeby paliva a emisí CO<sub>2</sub> platí v určitém intervalu a mohou se lišit v závislosti na zvoleném rozměru pneumatik a použití prvků výbavy na přání. Podle pokynů směrnice ES 1999/94, v platném znění, je návod na měření spotřeby paliva, emisí CO<sub>2</sub> a energetické spotřeby, který obsahuje údaje pro všechny nové modely osobních automobilů, zdarma k dostání na všech prodejních místech v rámci celé Evropské unie.

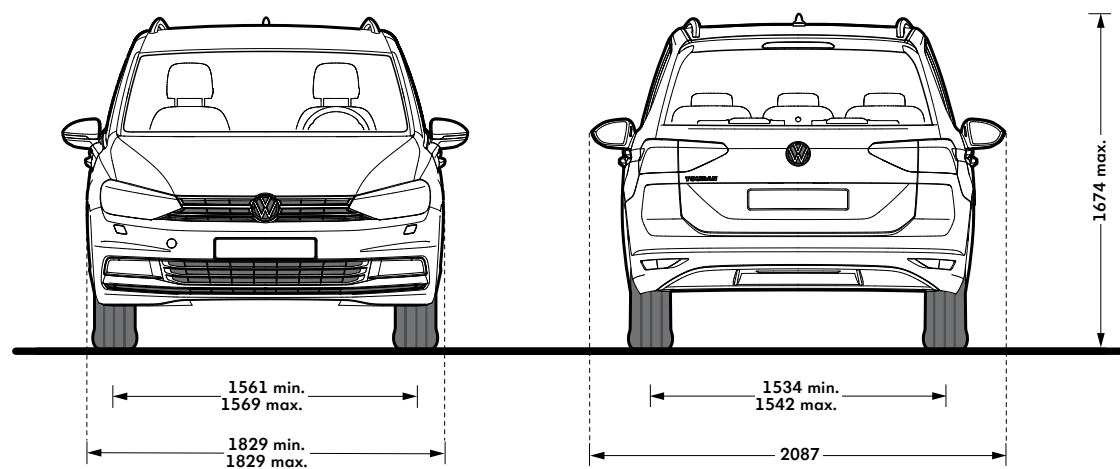
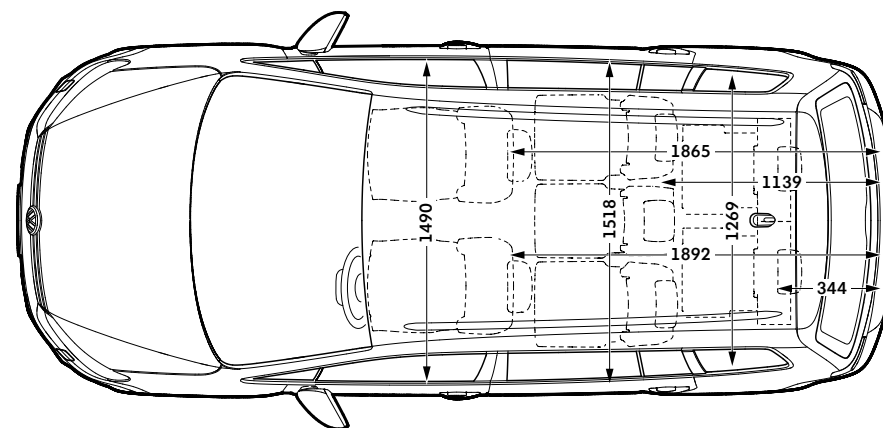
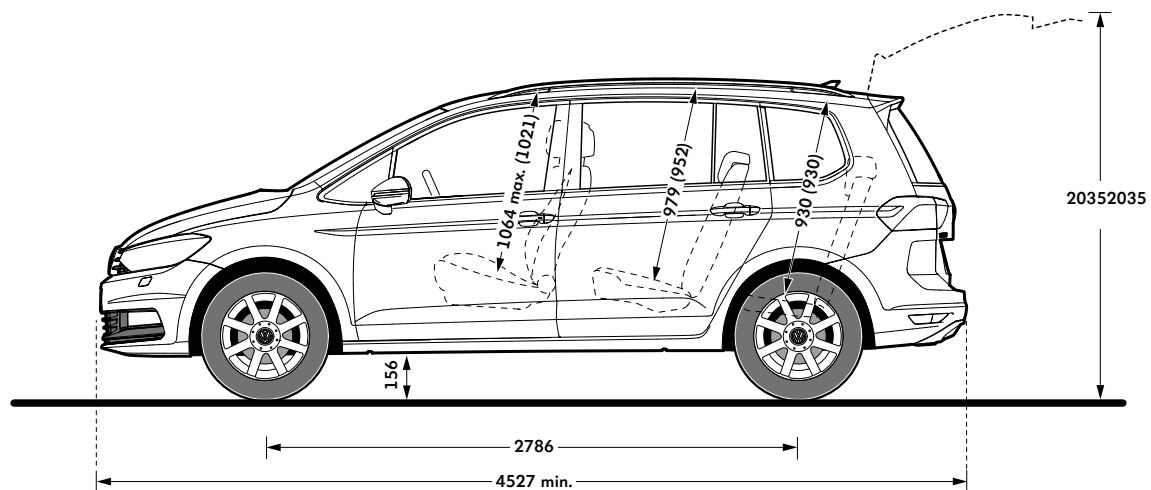
## Technická data

	2,0 TDI	2,0 TDI
Zdvihový objem (ccm)	1968	1968
Počet válců	4	4
Výkon (kW / k)	90 (122)	110 (150)
Pohon	Přední	Přední
Převodovka	Manuální 6 st.	Aut. DSG7
Max. rychlost	196	206
Palivo	Diesel	Diesel
Kombinovaná spotřeba (WLTP)	5.2 l/100km; 5.2 l/100km; 5.2 l/100km	5.4 l/100km; 5.4 l/100km; 5.4 l/100km
Kombinovaná hodnota emise CO <sub>2</sub> (WLTP)	136 g/km; 137 g/km; 136 g/km	142 g/km; 142 g/km; 141 g/km
Emisní norma	EU6	EU6
Délka	4532	4532
Šířka	1829	1829
Výška	1638	1638
Rozvor	2786	2786
Celková přípustná hmotnost	2190	2230
Celková přípustná hmotnost nebrzděného přívěsu	750	750
Celková přípustná hmotnost brzděného přívěsu	1500	1800

Uvedené hodnoty jsou získávány předepsaným způsobem měření. Údaje se nevztahují na konkrétní vozidlo a nejsou součástí nabídky, ale slouží pouze pro účely srovnání jednotlivých typů vozidel. Spotřeba paliva a emise CO<sub>2</sub> konkrétního vozidla závisí nejen na hospodárném využití paliva, ale jsou ovlivněny také způsobem jízdy a dalšími netechnickými faktory (např. okolními podmínkami). Dodatečná výbava a příslušenství (nástavby, pneumatiky atd.) mohou mít za následek změnu jízdních parametrů, např. hmotnosti, valivého odporu či aerodynamických vlastností, a mohou tak kromě počasí a podmínek v dopravě rovněž ovlivnit spotřebu paliva a výkon. Hodnoty spotřeby paliva a emisí CO<sub>2</sub> platí v určitém intervalu a mohou se lišit v závislosti na zvoleném rozměru pneumatik a použití prvků výbavy na přání. Podle pokynů směrnice ES 1999/94, v platném znění, je návod na měření spotřeby paliva, emisí CO<sub>2</sub> a energetické spotřeby, který obsahuje údaje pro všechny nové modely osobních automobilů, zdarma k dostání na všech prodejních místech v rámci celé Evropské unie.

# Rozměry

## Touran



**Velikost zavazadlového prostoru, při posunutí zadních sedadel vpřed (5-míst), l**  
834 - 1.980

**Velikost zavazadlového prostoru, při posunutí zadních sedadel vpřed (7-míst), l**  
137 - 1.857

**Velikost palivové nádrže Benzin/Diesel, l**  
cca. 58

**Poloměr otáčení, m**  
cca. 11,5

Údaje uvedené v závorkách platí v případě objednání Panoramatického okna.